



# ISOLED®

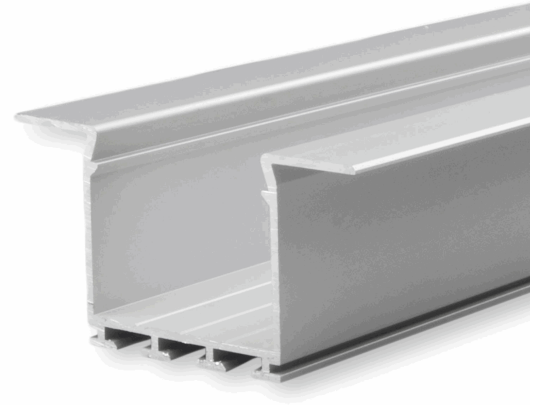
CUSTOMISED LIGHT SOLUTIONS

## LED Einbauprofil WING20 Flansch gerade, eloxiert L: 200cm

Artikelnummer: 112264  
EAN: 9009377027444

### Produktspezifikation:

**Umgebungstemperatur:** -20°C - 45°C  
**Gehäusefarbe** silber eloxiert  
**Gehäusematerial:** Aluminium  
**Gewicht:** 614,0 g  
**Länge:** 2000,0 mm  
**Breite:** 46,0 mm  
**Höhe:** 25,0 mm  
**Einbautiefe:** 24 mm  
**Garantie in Jahren:** 2



### Besonderheiten:

Kühlmasse = 307 Gramm/Meter, **WICHTIG:** Klebefläche muss vor der Anwendung entfettet werden! Hierfür keinen Alkohol, Spiritus oder Reinigungsmittel verwenden sondern z.B. Art. 113663! Einbauprofil aus eloxiertem Aluminium, ohne Abdeckung oder Zubehör, Abdeckung schließt bündig mit Oberkante ab. Distanz zu Diffusor: 19mm ( 1 Stück = 2 Meter )

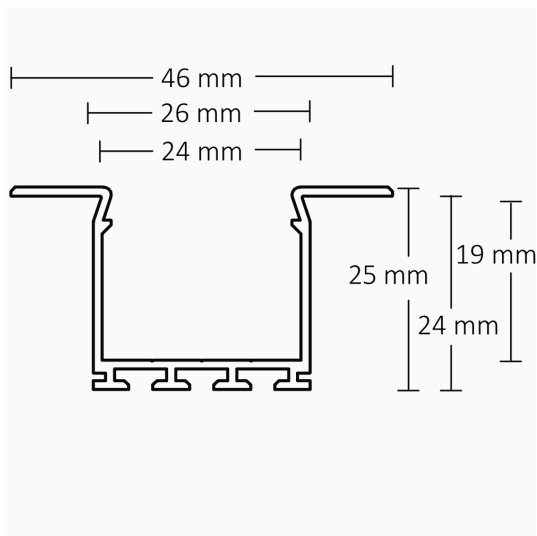
Für spezifische Prüfberichte, CE-Konformitätserklärungen und weitere Produktinformationen wenden Sie sich bitte an Ihren Ansprechpartner im Vertriebsinnen-/außendienst.

### Erweiterte Produktspezifikationen:



# ISOLED®

CUSTOMISED LIGHT SOLUTIONS



WING

