



ISOLED®

CUSTOMISED LIGHT SOLUTIONS

DMX512 RDM 8/16 Bit Decoder, 1-5 Kanal, 12-36V 5x5A, 48V 5x1.5A

Artikelnummer: 112623
EAN: 9009377037429

Produktspezifikation:

Bemessungsleistung: 900 VA
Nennspannung: 12 - 48 V DC
Schutzart: IP20
Umgebungstemperatur: -20°C - 40°C
Gehäusefarbe: weiß
Gehäusematerial: Kunststoff
Gewicht: 90,0 g
Länge: 170,0 mm
Breite: 59,0 mm
Höhe: 29,0 mm
Garantie in Jahren: 2




Dimmspezifikation: dimmt stufenlos 1%-100% im Stand-alone Modus pro Kanal, PWM Frequenz einstellbar von 500Hz bis 30kHz

Besonderheiten: DMX512 IN/OUT RDM (bidirektionale Kommunikation) freie Adressierung und Anzeige der DMX Adresse über Display

Für spezifische Prüfberichte, CE-Konformitätserklärungen und weitere Produktinformationen wenden Sie sich bitte an Ihren Ansprechpartner im Vertriebsinnen-/außendienst.

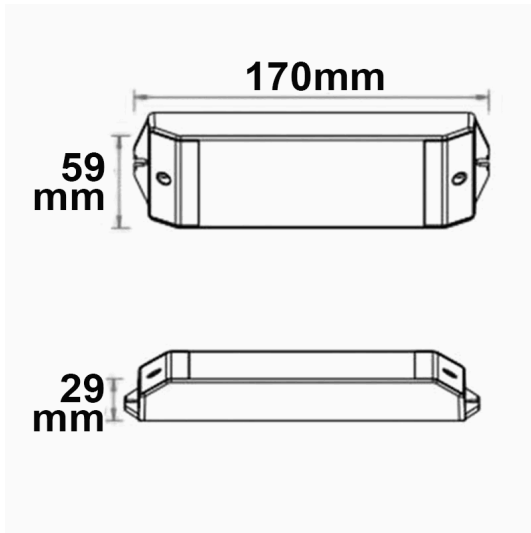
Erweiterte Produktspezifikationen:

 Das dem Artikel beiliegende Manual steht auf der ISOLED® Bestellplattform zum Download bereit.



ISOLED®

CUSTOMISED LIGHT SOLUTIONS



DMX 512