

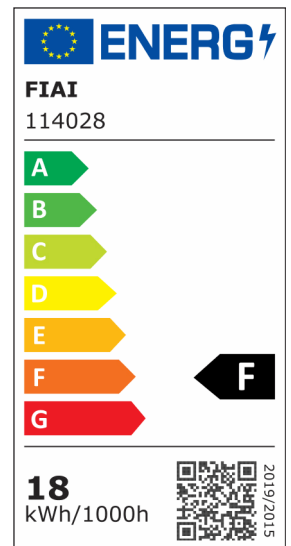
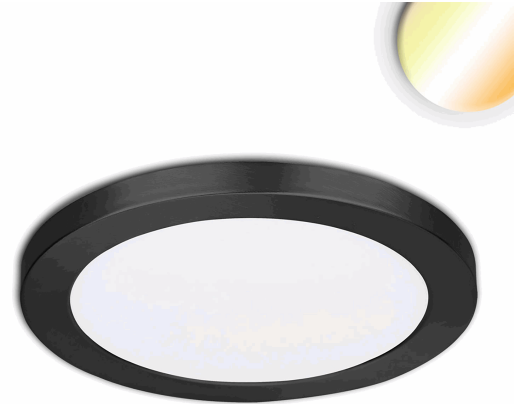


LED Aufbau/Einbauleuchte Slim Flex, 18W, schwarz, ColorSwitch 3000 | 3500 | 4000K

Artikelnummer: 114028
EAN: 9009377069116

Produktspezifikation:


Dimmbar:	N
Lumen:	1530 lm
Abstrahlwinkel:	120°
Bemessungsleistung:	18 W
Wirkleistung:	18 W
Nennspannung:	220 - 240 V AC
Farbtemperatur:	3000 K 3500K 4000K K
Farbwiedergabeindex:	80 CRI ra (1-8)
Schutzart:	IP44
Umgebungstemperatur:	-20°C - 40°C
Gehäusefarbe	schwarz
Gehäusematerial:	Aluminium
Gewicht:	508,0 g
Höhe:	15,0 mm
Einbautiefe:	15 mm
Durchmesser:	220 mm
Lochanschnitt:	55 mm - 175 mm
Trafo Konstantstrom:	200 mA
Nutzlebensdauer L70 B10:	25000 h
Nutzlebensdauer L70 B50:	38000 h
Nutzlebensdauer L80 B10:	24000 h
Nutzlebensdauer L80 B50:	33000 h
Nutzlebensdauer L90 B10:	21000 h
Nutzlebensdauer L90 B50:	29000 h
Garantie in Jahren:	2



Besonderheiten: integrierter Driver, hält mittels verstellbaren Federklammern in einem variablen Lochanschnitt von mind. 55mm bis max. 175mm, bei Aufbauinstallation Montagebügel an den beiden äußersten hierfür vorgesehenen Bohrlöchern an der Decke montieren. Weiterverkabelung nicht möglich, von Leuchte zu Leuchte.

Für spezifische Prüfberichte, CE-Konformitätserklärungen und weitere Produktinformationen wenden Sie sich bitte an Ihren Ansprechpartner im Vertriebsinnen-/außendienst.

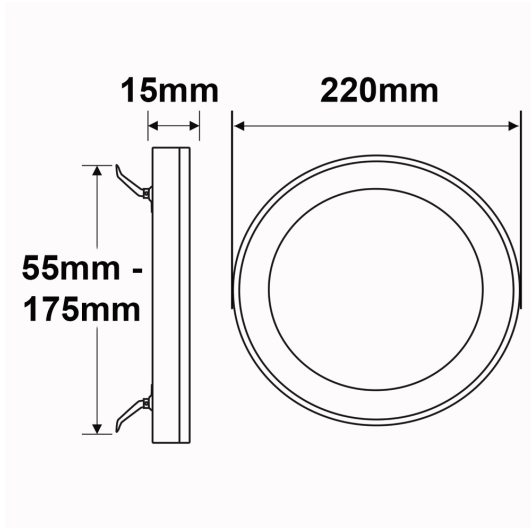
Erweiterte Produktspezifikationen:

 Das dem Artikel beiliegende Manual steht auf der ISOLED® Bestellplattform zum Download bereit.



ISOLED®

CUSTOMISED LIGHT SOLUTIONS



ISOLED

