



ISOLED®

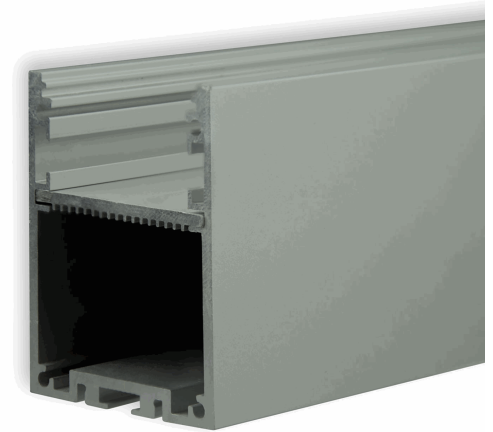
CUSTOMISED LIGHT SOLUTIONS

LED Aufbauprofil LAMP30 Aluminium silber pulverbeschichtet, 200cm

Artikelnummer: 115261
EAN: 9009377099182

Produktspezifikation:

Umgebungstemperatur: -20°C - 45°C
Gehäusefarbe silber/grau
Gehäusematerial: Aluminium
Gewicht: 2064,0 g
Länge: 2000,0 mm
Breite: 40,0 mm
Höhe: 50,0 mm
Garantie in Jahren: 2



Besonderheiten: Kühlmasse = 1180 Gramm/Meter, **WICHTIG:** Klebefläche muss vor der Anwendung entfettet werden! Hierfür keinen Alkohol, Spiritus oder Reinigungsmittel verwenden sondern z.B. Art. 113663!

Für spezifische Prüfberichte, CE-Konformitätserklärungen und weitere Produktinformationen wenden Sie sich bitte an Ihren Ansprechpartner im Vertriebsinnen-/außendienst.

Erweiterte Produktspezifikationen:

