



ISOLED®

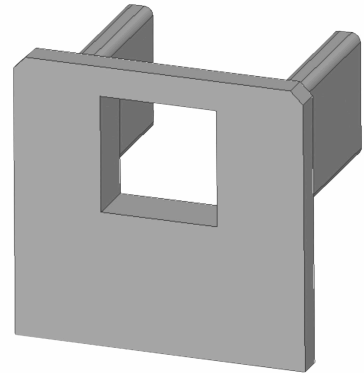
CUSTOMISED LIGHT SOLUTIONS

Endkappe EC219 für LED Fliesenprofil UP8, mit Kabeldurchführung

Artikelnummer: 115859
EAN: 9009377148958

Produktspezifikation:

Schutzart: IP20
Umgebungstemperatur: 0°C - 40°C
Gehäusefarbe: grau
Gehäusematerial: PETG
Gewicht: 5,0 g
Länge: 10,0 mm
Breite: 10,0 mm
Höhe: 5,0 mm
Garantie in Jahren: 2



Für spezifische Prüfberichte, CE-Konformitätserklärungen und weitere Produktinformationen wenden Sie sich bitte an Ihren Ansprechpartner im Vertriebsinnen-/außendienst.

Erweiterte Produktspezifikationen:



ISOLED®

CUSTOMISED LIGHT SOLUTIONS

