



# ISOLED®

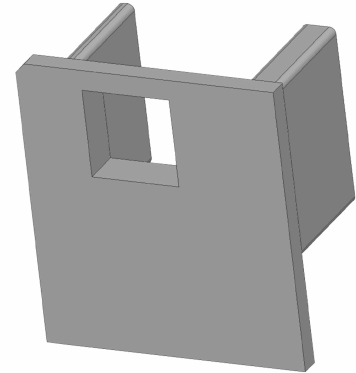
CUSTOMISED LIGHT SOLUTIONS

## Endkappe EC221 für LED Fliesenprofil UP10, mit Kabeldurchführung

**Artikelnummer:** 115861  
**EAN:** 9009377148972

### Produktspezifikation:

**Schutzart:** IP20  
**Umgebungstemperatur:** 0°C - 40°C  
**Gehäusefarbe:** grau  
**Gehäusematerial:** PETG  
**Gewicht:** 5,0 g  
**Länge:** 13,0 mm  
**Breite:** 12,0 mm  
**Höhe:** 5,0 mm  
**Garantie in Jahren:** 2



Für spezifische Prüfberichte, CE-Konformitätserklärungen und weitere Produktinformationen wenden Sie sich bitte an Ihren Ansprechpartner im Vertriebsinnen-/außendienst.

### Erweiterte Produktspezifikationen:



# ISOLED®

CUSTOMISED LIGHT SOLUTIONS

