



Sys-Pro + Zigbee 3.0 Funk 1-5 Kanal PWM-Dimmer, 12-24V DC 5x3A

Artikelnummer: 115970
EAN: 9009377152399

Produktspezifikation:

Bemessungsleistung: 15 A
Nennspannung: 12 - 24 V DC
Schutzart: IP20
Umgebungstemperatur: -20°C - 50°C
Gehäusefarbe: weiß
Gehäusematerial: Kunststoff
Gewicht: 85,0 g
Länge: 114,0 mm
Breite: 38,0 mm
Höhe: 20,0 mm
Garantie in Jahren: 2



Besonderheiten: Kompatibel mit Sys-Pro Funkfernbedienungen, Einbindung in eine Smarthome-Umgebung (Sprachsteuerung) durch Pairing mit einer ZigBee Bridge (z.B. Philips HUE) möglich. Installation und Anschluss ausschließlich Spannungsfrei durchführen!

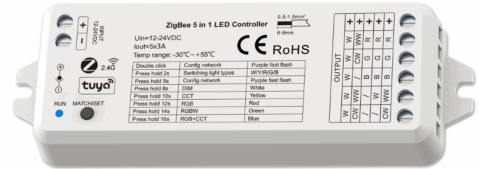
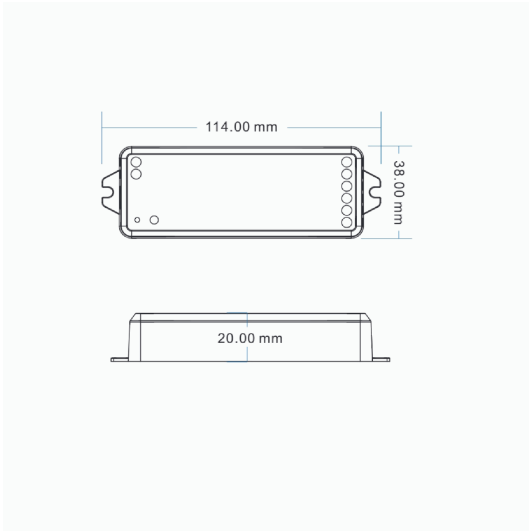
Für spezifische Prüfberichte, CE-Konformitätserklärungen und weitere Produktinformationen wenden Sie sich bitte an Ihren Ansprechpartner im Vertriebsinnen-/außendienst.

Erweiterte Produktspezifikationen:



ISOLED®

CUSTOMISED LIGHT SOLUTIONS



ZigBee S in 1 LED Controller
Li-Ion-12-24VDC
Io=0-9A
Temp. range: -30°C ~ +55°C
CE RoHS

Double click	Config network	Purple fast flash
Press hold 1s	Rearming light status	Red 1Hz
Press hold 2s	Config network	Purple fast flash
Press hold 3s	Stop	White
Press hold 4s	CCT	Yellow
Press hold 5s	RGB	Red
Press hold 6s	Ruby	Green
Press hold 8s	RGB+CCT	Blue