



LED Hutschienen-Trafo 24V, 24~28V/DC, 0-150W

Artikelnummer: 115980
EAN: 9009377152689

Produktspezifikation:

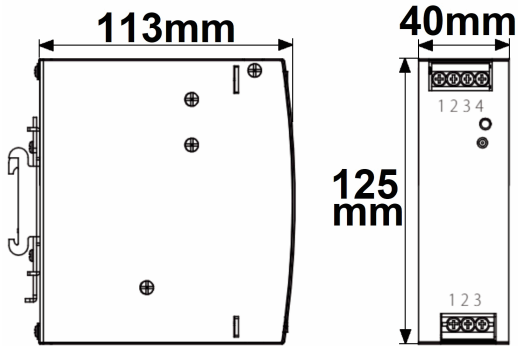
Dimmbar:	N
Bemessungsleistung:	150 W
Nennspannung:	220 - 240 V AC
Schutzart:	IP20
Umgebungstemperatur:	0°C - 40°C
Gehäusefarbe	schwarz
Gehäusematerial:	Aluminium
Gewicht:	562,0 g
Länge:	125,0 mm
Breite:	113,0 mm
Höhe:	40,0 mm
Nutzlebensdauer L70 B10:	30000 h
Nutzlebensdauer L70 B50:	45000 h
Nutzlebensdauer L80 B10:	29000 h
Nutzlebensdauer L80 B50:	39000 h
Nutzlebensdauer L90 B10:	26000 h
Nutzlebensdauer L90 B50:	35000 h
Garantie in Jahren:	2



Besonderheiten: Ausgangsspannung justierbar

Für spezifische Prüfberichte, CE-Konformitätserklärungen und weitere Produktinformationen wenden Sie sich bitte an Ihren Ansprechpartner im Vertriebsinnen-/außendienst.

Erweiterte Produktspezifikationen:



Input		Output	
Pin No.	Description	Pin No.	Description
1	FG ⊕	1,2	DC OUTPUT-V
2	AC/N	3,4	DC OUTPUT+V
3	AC/L		

