



# ISOLED®

CUSTOMISED LIGHT SOLUTIONS

## LED Hutschienen-Trafo 48V, 48~55V/DC, 0-150W

Artikelnummer: 115981  
EAN: 9009377152696

### Produktspezifikation:

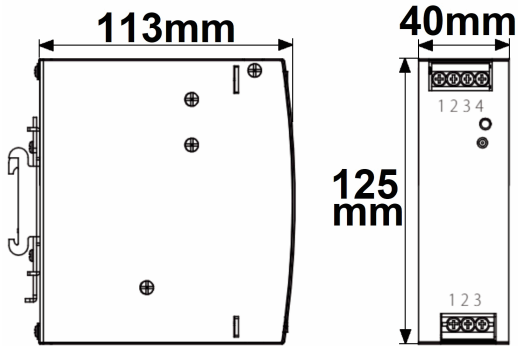
|                                   |                |
|-----------------------------------|----------------|
| <b>Dimmbar:</b>                   | N              |
| <b>Bemessungsleistung:</b>        | 150 W          |
| <b>Nennspannung:</b>              | 220 - 240 V AC |
| <b>Schutzart:</b>                 | IP20           |
| <b>Umgebungstemperatur:</b>       | 0°C - 40°C     |
| <b>Gehäusefarbe</b>               | schwarz        |
| <b>Gehäusematerial:</b>           | Aluminium      |
| <b>Gewicht:</b>                   | 562,0 g        |
| <b>Länge:</b>                     | 125,0 mm       |
| <b>Breite:</b>                    | 113,0 mm       |
| <b>Höhe:</b>                      | 40,0 mm        |
| <b>Nutzlebensdauer L70   B10:</b> | 30000 h        |
| <b>Nutzlebensdauer L70   B50:</b> | 45000 h        |
| <b>Nutzlebensdauer L80   B10:</b> | 29000 h        |
| <b>Nutzlebensdauer L80   B50:</b> | 39000 h        |
| <b>Nutzlebensdauer L90   B10:</b> | 26000 h        |
| <b>Nutzlebensdauer L90   B50:</b> | 35000 h        |
| <b>Garantie in Jahren:</b>        | 2              |



**Besonderheiten:** Ausgangsspannung justierbar

Für spezifische Prüfberichte, CE-Konformitätserklärungen und weitere Produktinformationen wenden Sie sich bitte an Ihren Ansprechpartner im Vertriebsinnen-/außendienst.

### Erweiterte Produktspezifikationen:



| Input   |             | Output  |             |
|---------|-------------|---------|-------------|
| Pin No. | Description | Pin No. | Description |
| 1       | FG ⊕        | 1,2     | DC OUTPUT-V |
| 2       | AC/N        | 3,4     | DC OUTPUT+V |
| 3       | AC/L        |         |             |

